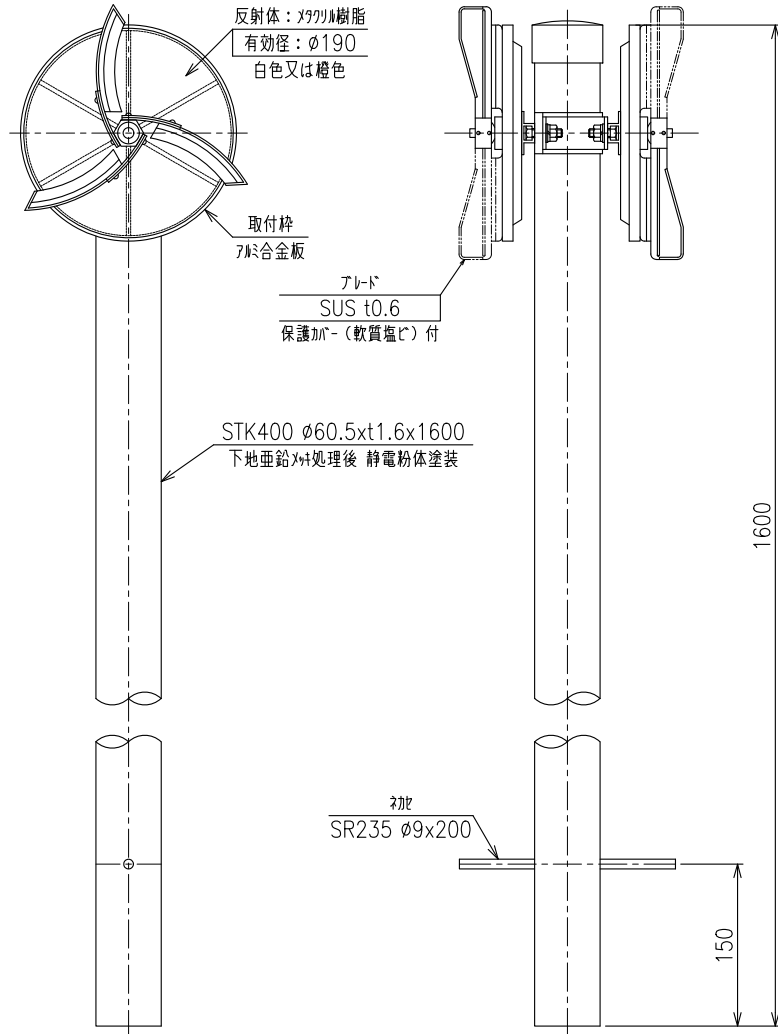


Y-MKLT-II-KW

($\phi 200$ 土中式 両面)

全体図
S=1:7



両面金具 詳細図
S=1:3

