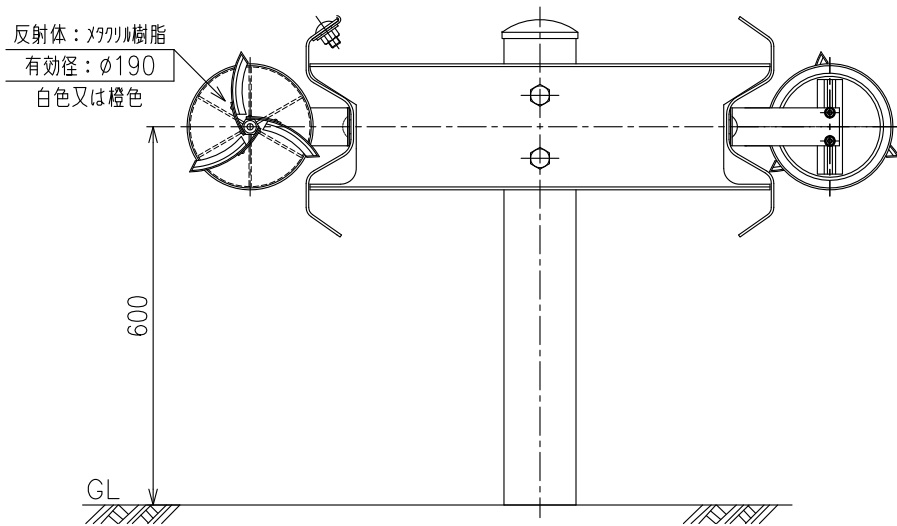
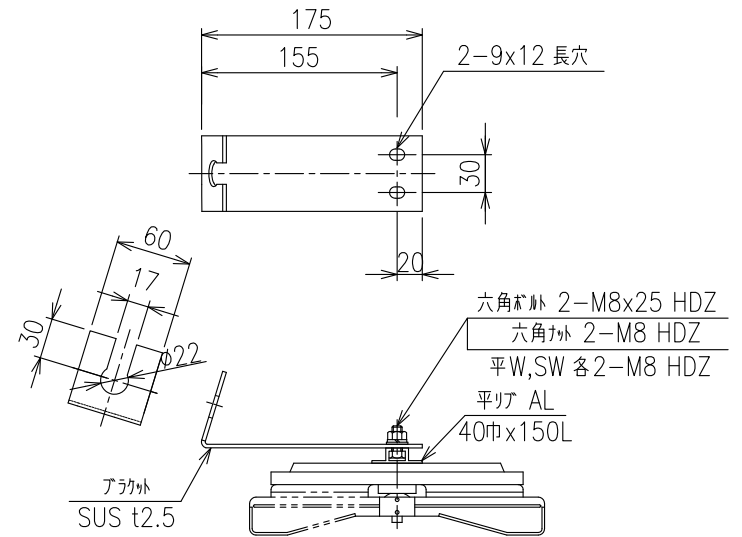


# Y-MKLT-D2

設置図  
S=1:12



取付金具 詳細図  
S=1:6



重量: 760g