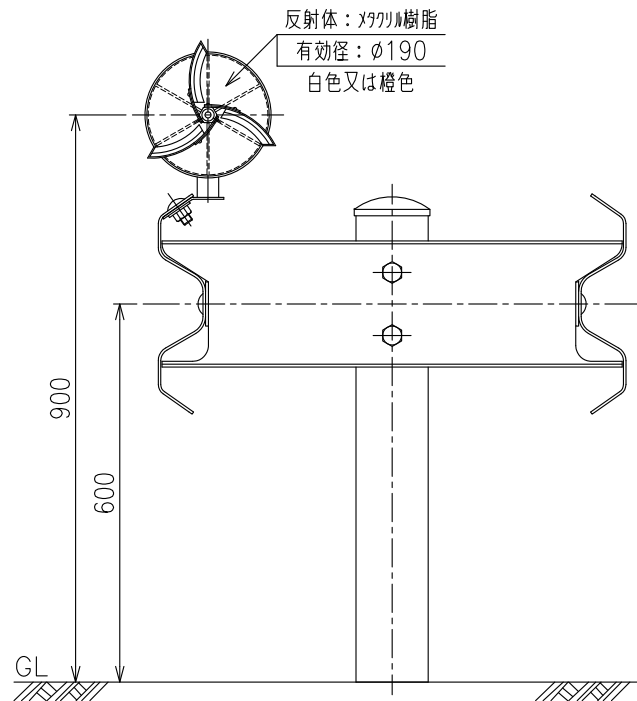


# Y-MKLT-DOD2

(φ200 GR差込式)

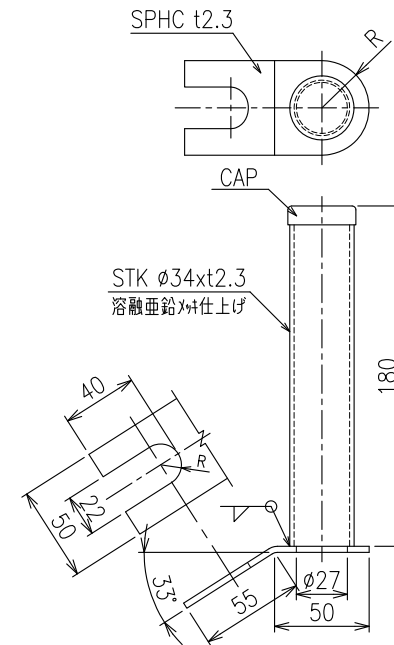
## 設置図

S=1:12



## 金具詳細図

S=1:4



重量: 980g