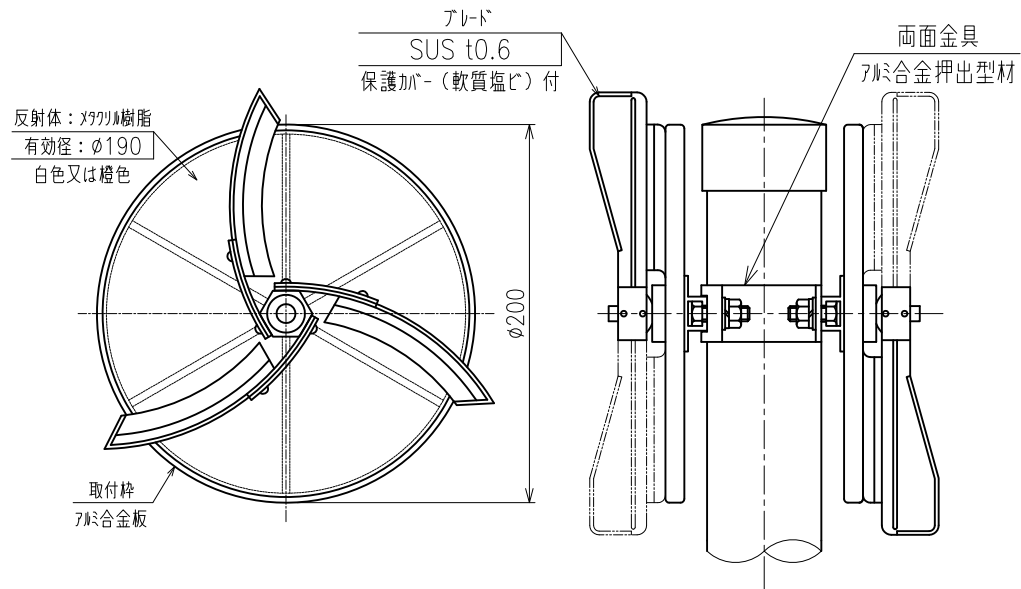


Y-MKLT-H-KW-60.5

($\phi 200$ 頭部 両面)

頭部 詳細図

S=1:4



両面金具 詳細図

S=1:3

