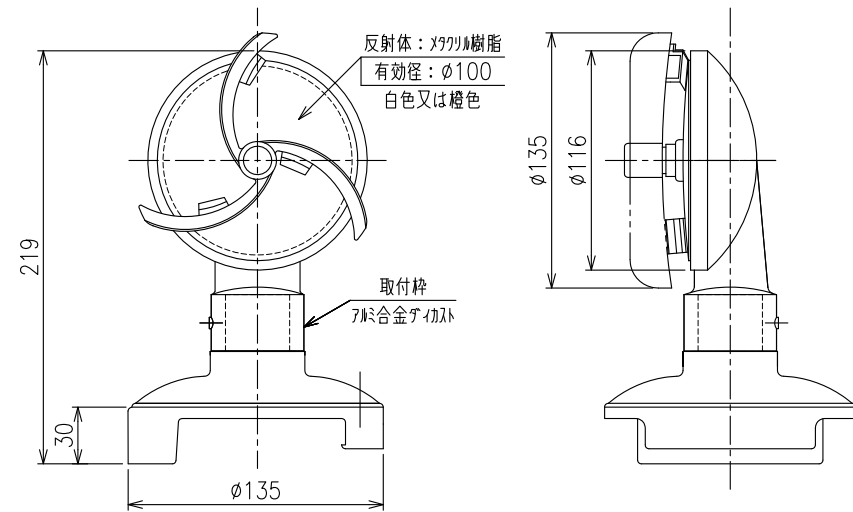
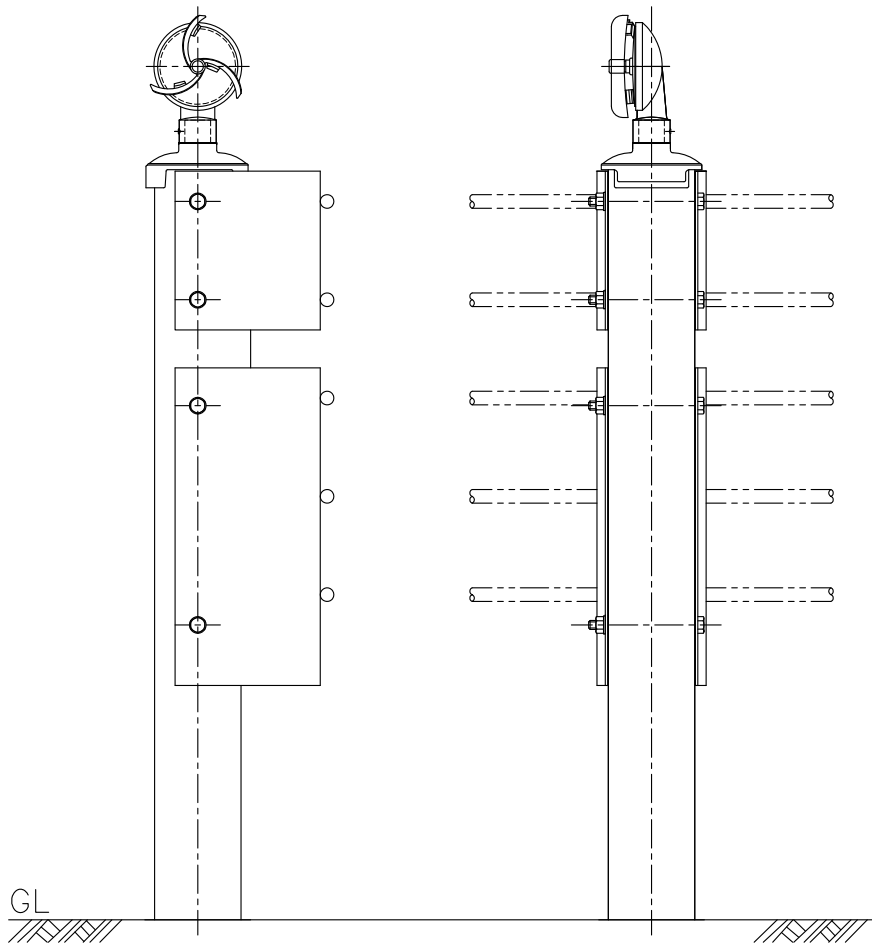


YSA-A-CP-114.3

(φ100 片面 かぶせ式)

設置図
S=1:10

詳細図
S=1:4



(重量：0.6kg)