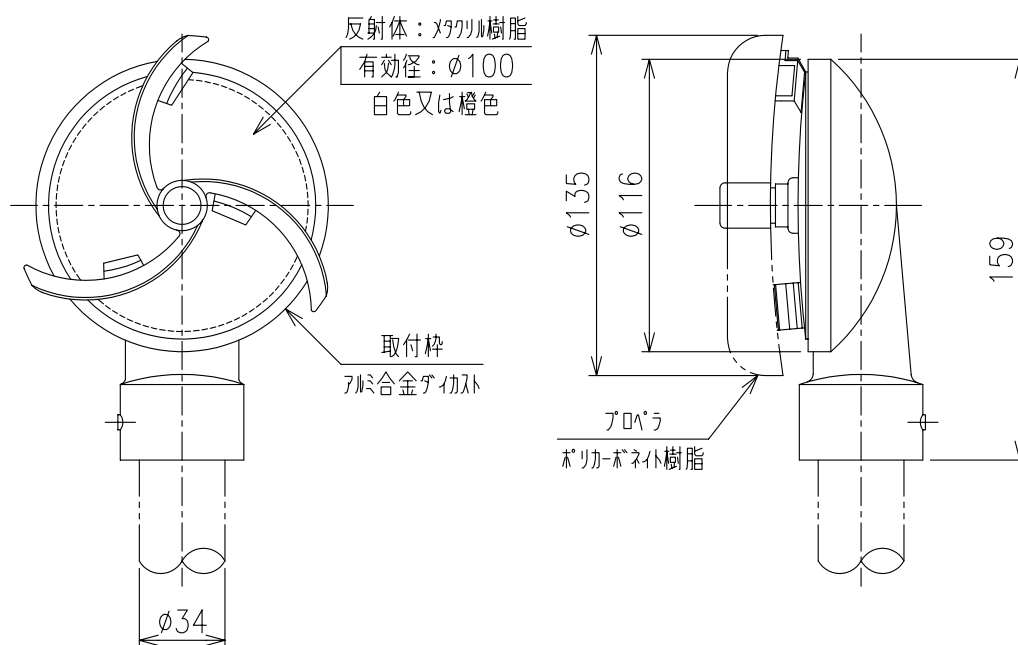


YSA-A-H
($\phi 100$ 片面 $\phi 34$ 用)



重量: 350g