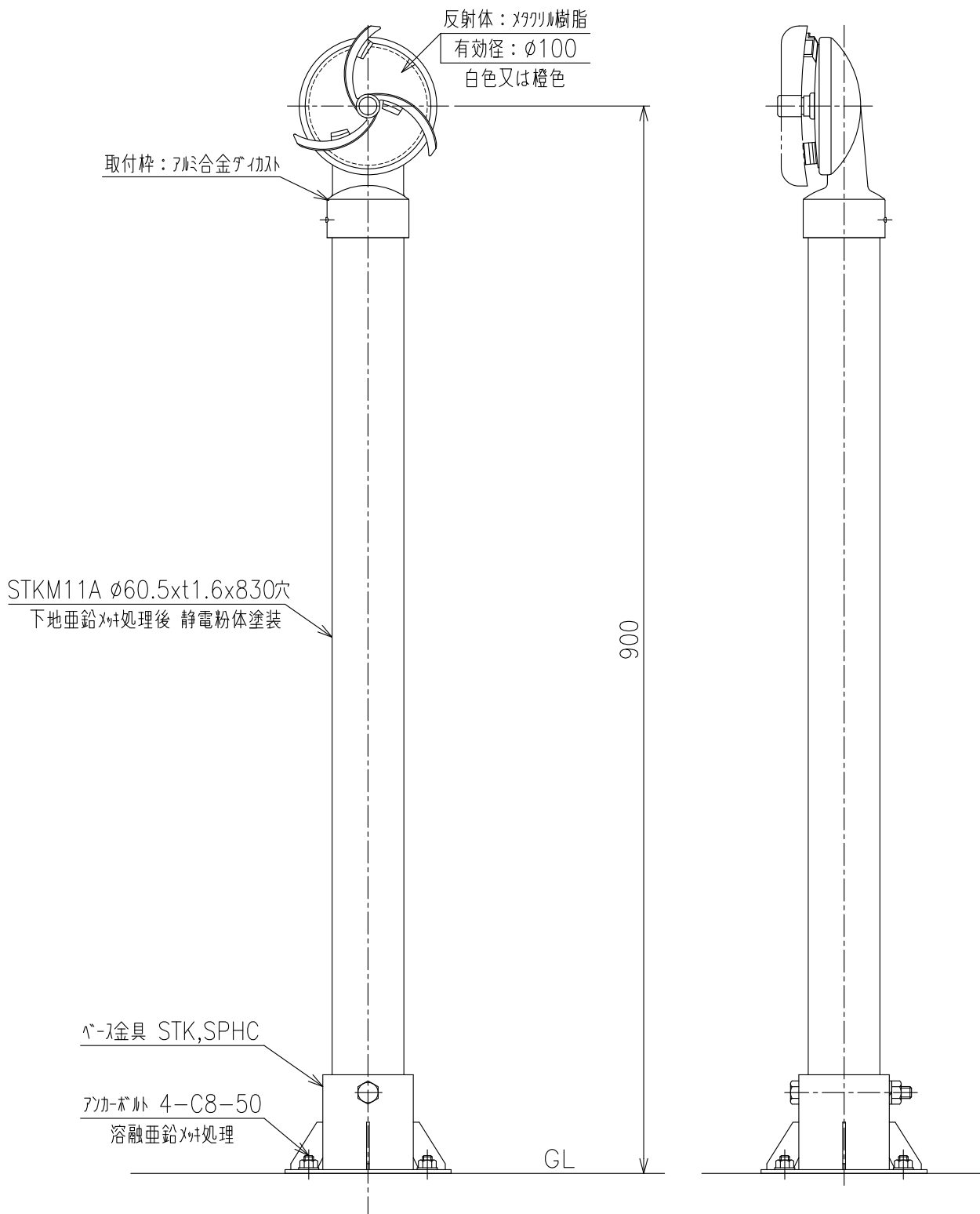


YSN-A-900BP

(φ100 片面防塵 ベース式)



重量：3.6kg