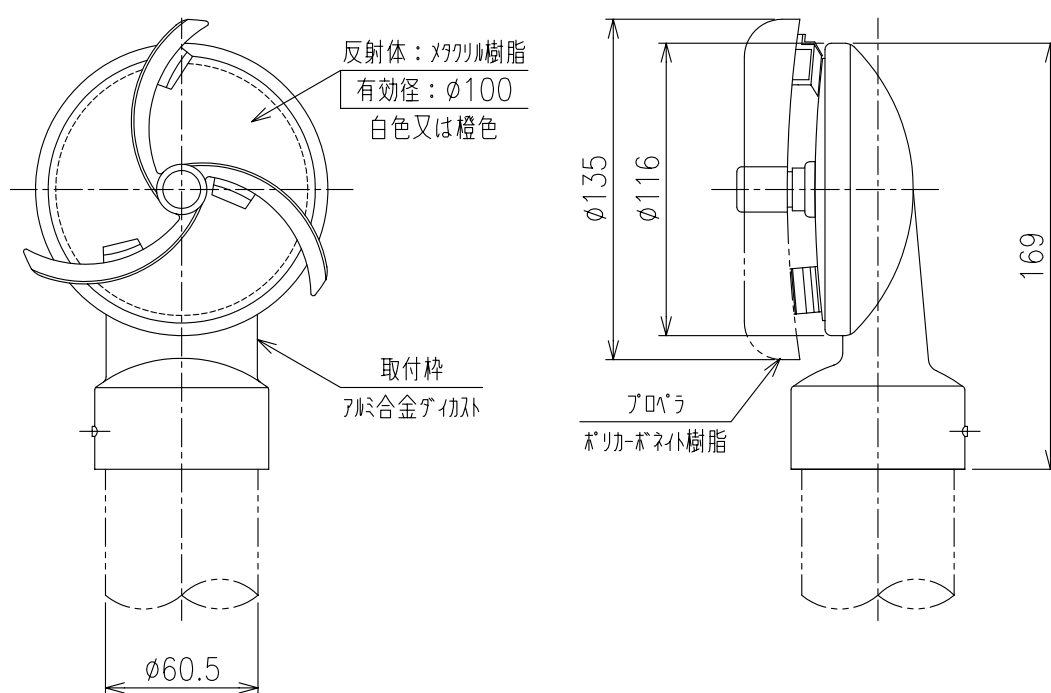


YSN-A-H
($\phi 100$ 片面 $\phi 60.5$ 用)



重量: 430g