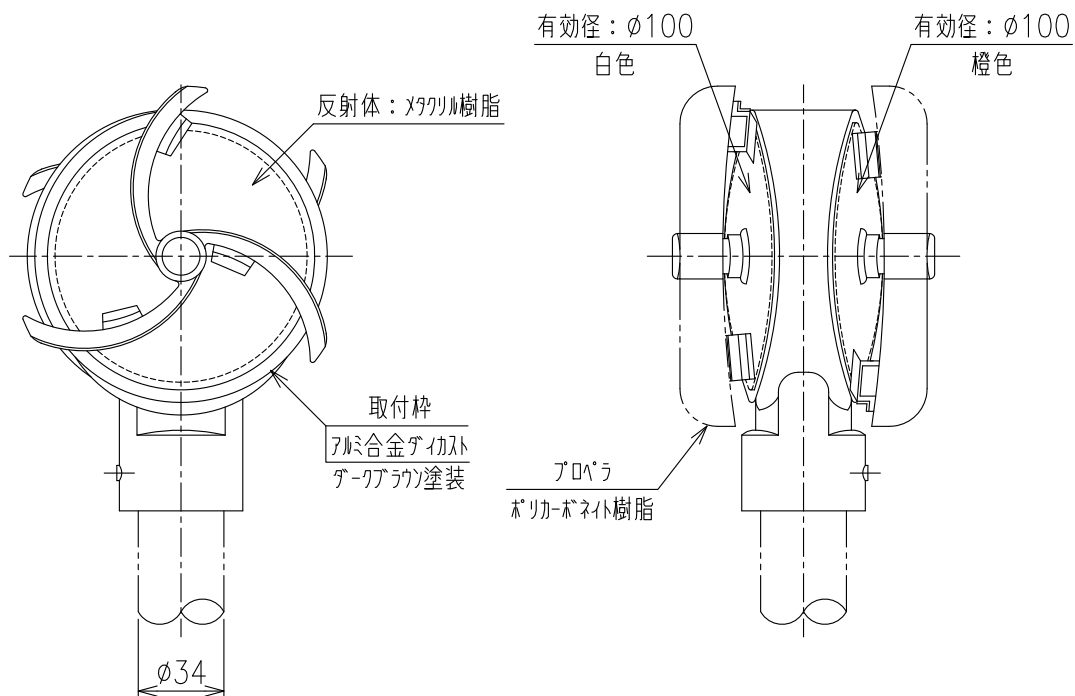


YWA-A-H-DB
($\phi 100$ 両面 ダークブラウン)



重量: 500g