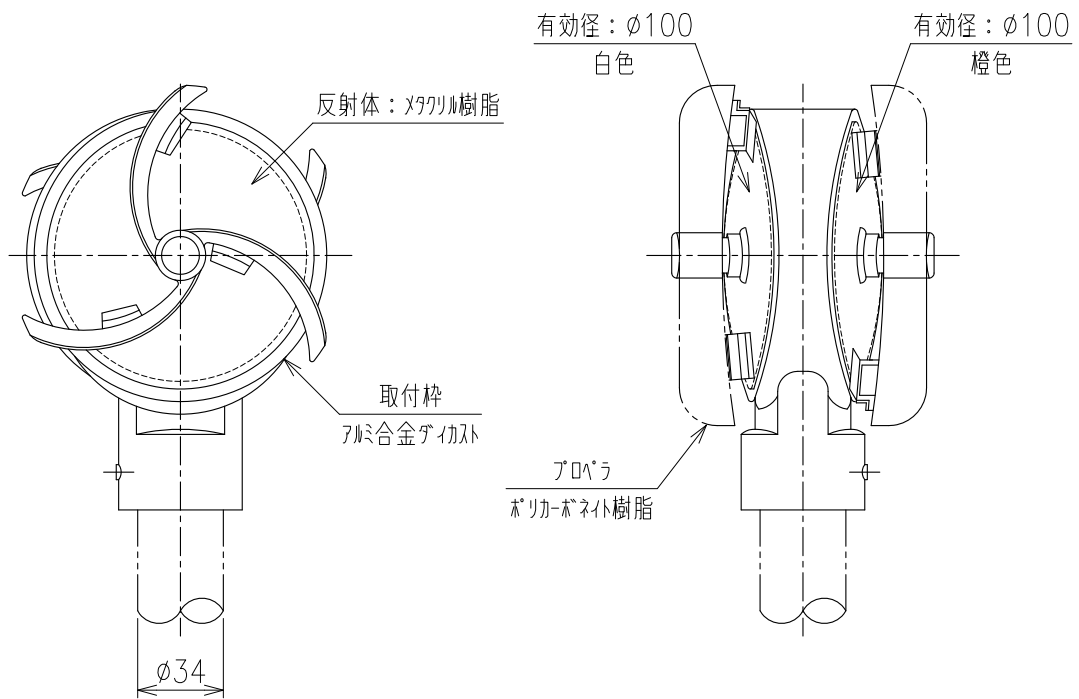


YWA - A - H  
( $\phi 100$  両面  $\phi 34$ 用)



重量: 500g