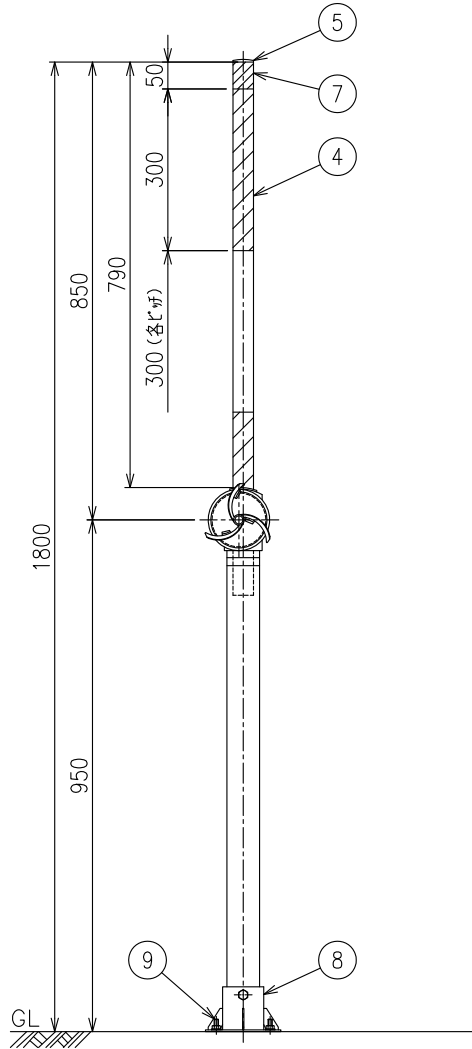
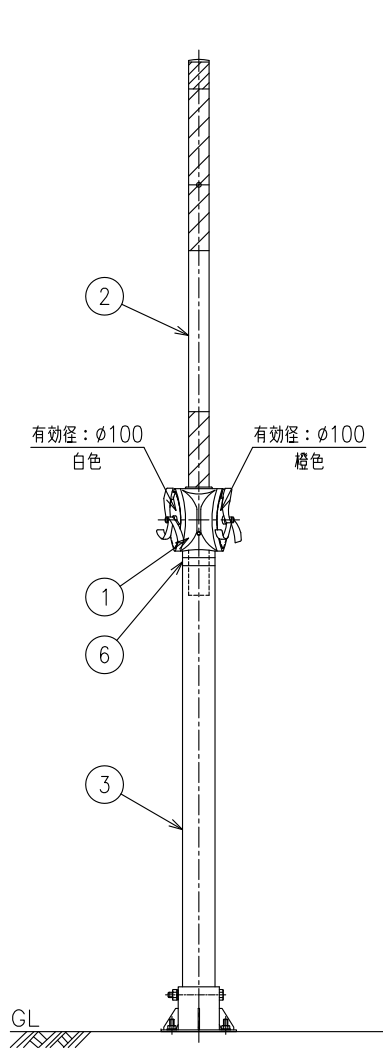


YWM-A-SP-100BP
(ベース式、ひねりタイプ)

仕様部品

番号	名称	数	材質	備考
1	アリエータ-頭部	1	7系合金チタム	YWM-A-H
2	上部ボール	1	特殊塩ビ φ38x3.5x980	
3	下部ボール	1	STKM 11A φ60.5x1.6x945	下地亜鉛メッキ処理後 静電粉体塗装
4	反射シート	2	赤色：反射シート	
5	キャップ	1	内キャップ：樹脂製	
6	反射テープ	1	黄色	
7	無反射シート	1	赤色：無反射シート	
8	ベース金具	1	STK400 φ76.3x13.2 SPHC t2.3,3.2	内パイプ 特殊塩ビ φ70x4.0
9	アジャスター	4	C8-50	



収納時

