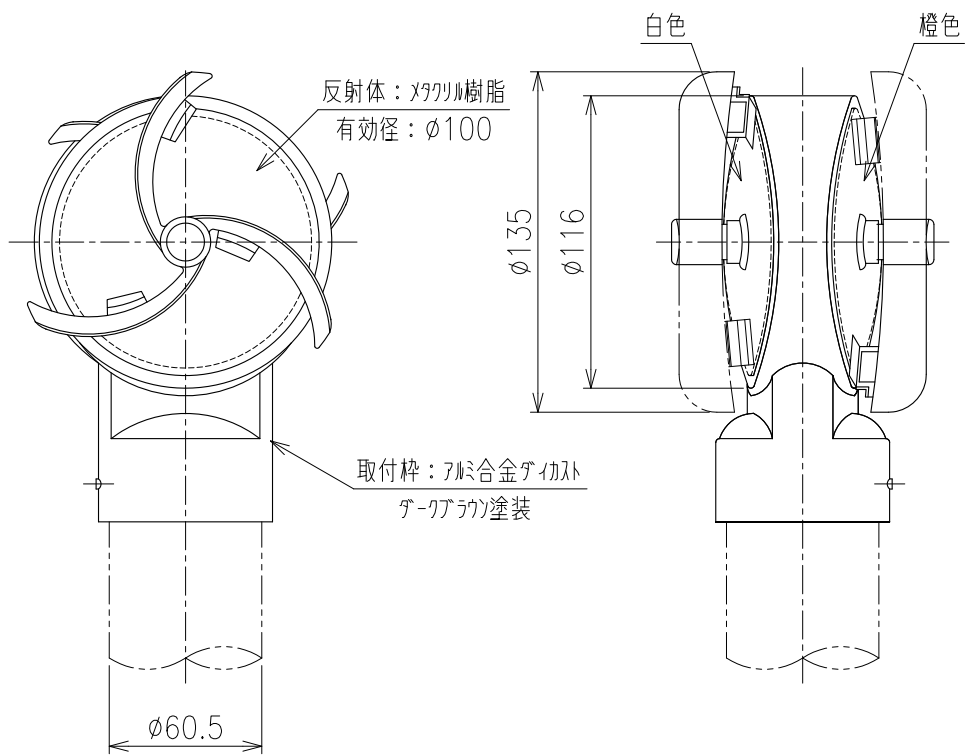


YWN - A - H - DB

(φ100 防塵 両面 ダークブラウン)



重量: 550g