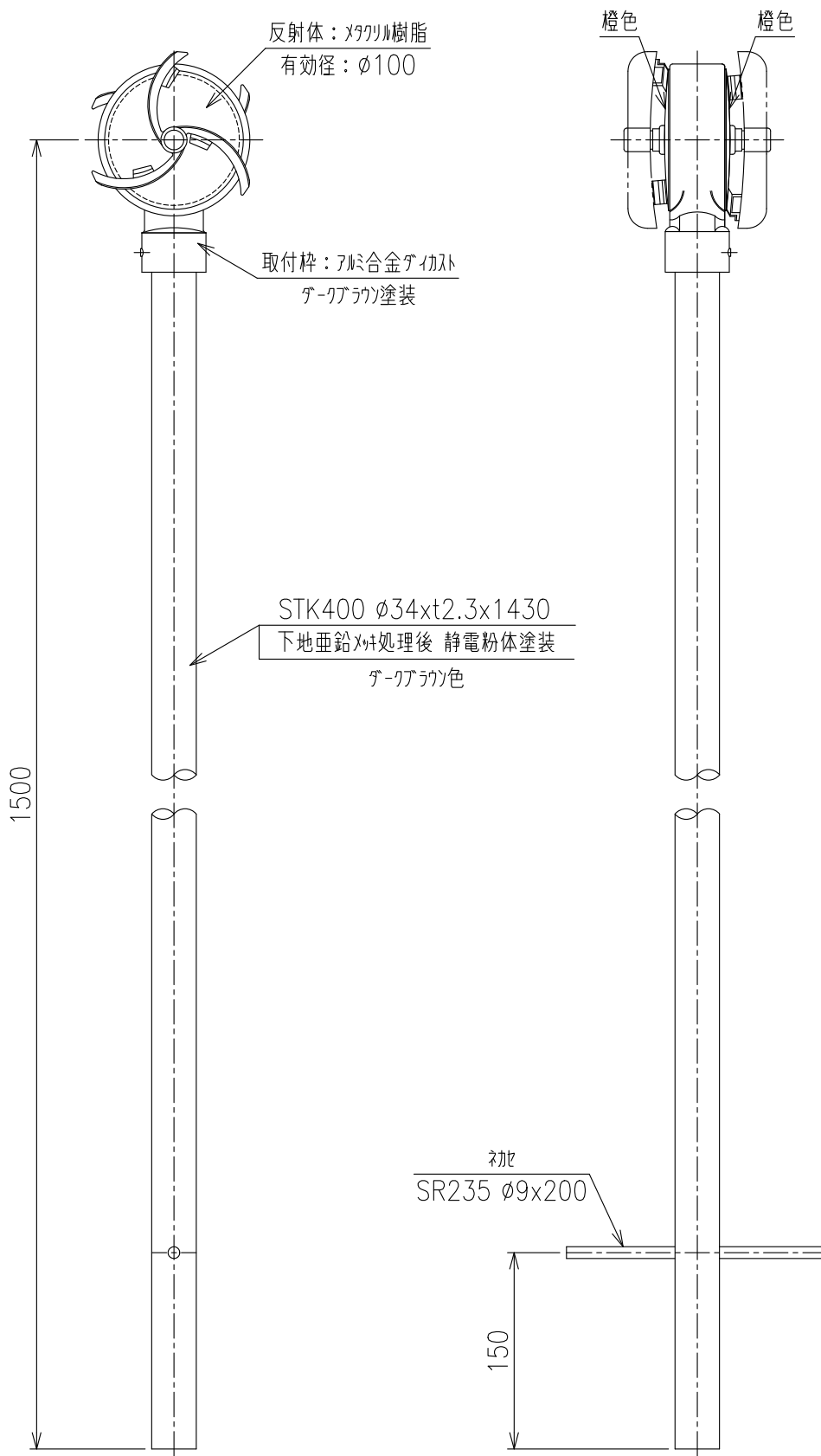


# YWPA-A-1500

(φ100 防塵 平行 土中式 ダークブラウン)



(重量：3.0kg)