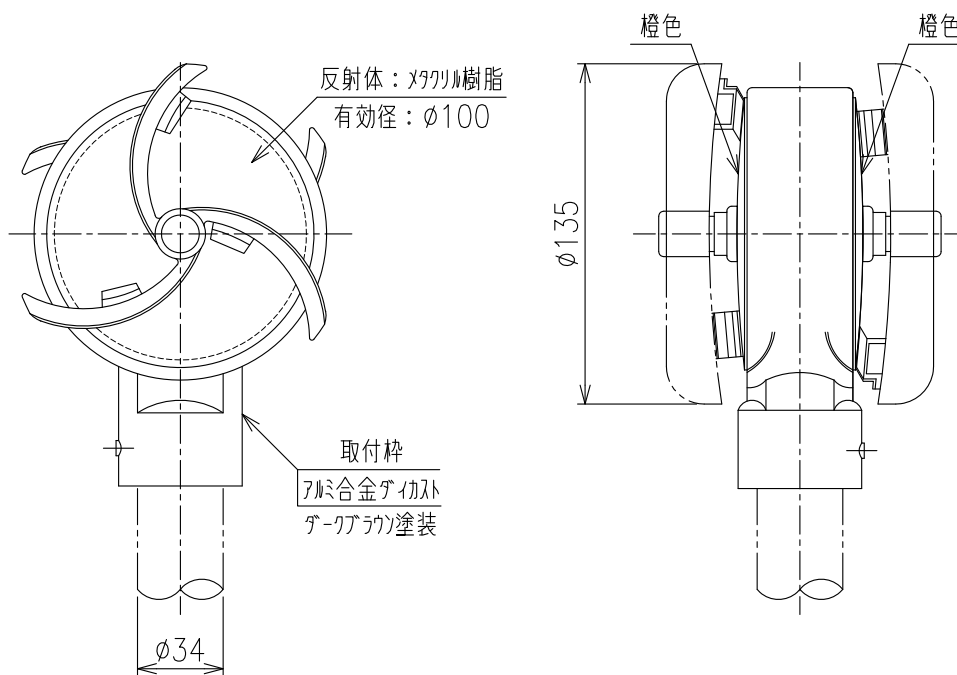


YWPA-A-H-DB

($\phi 100$ 平行 $\phi 34$ 用)



重量: 520g