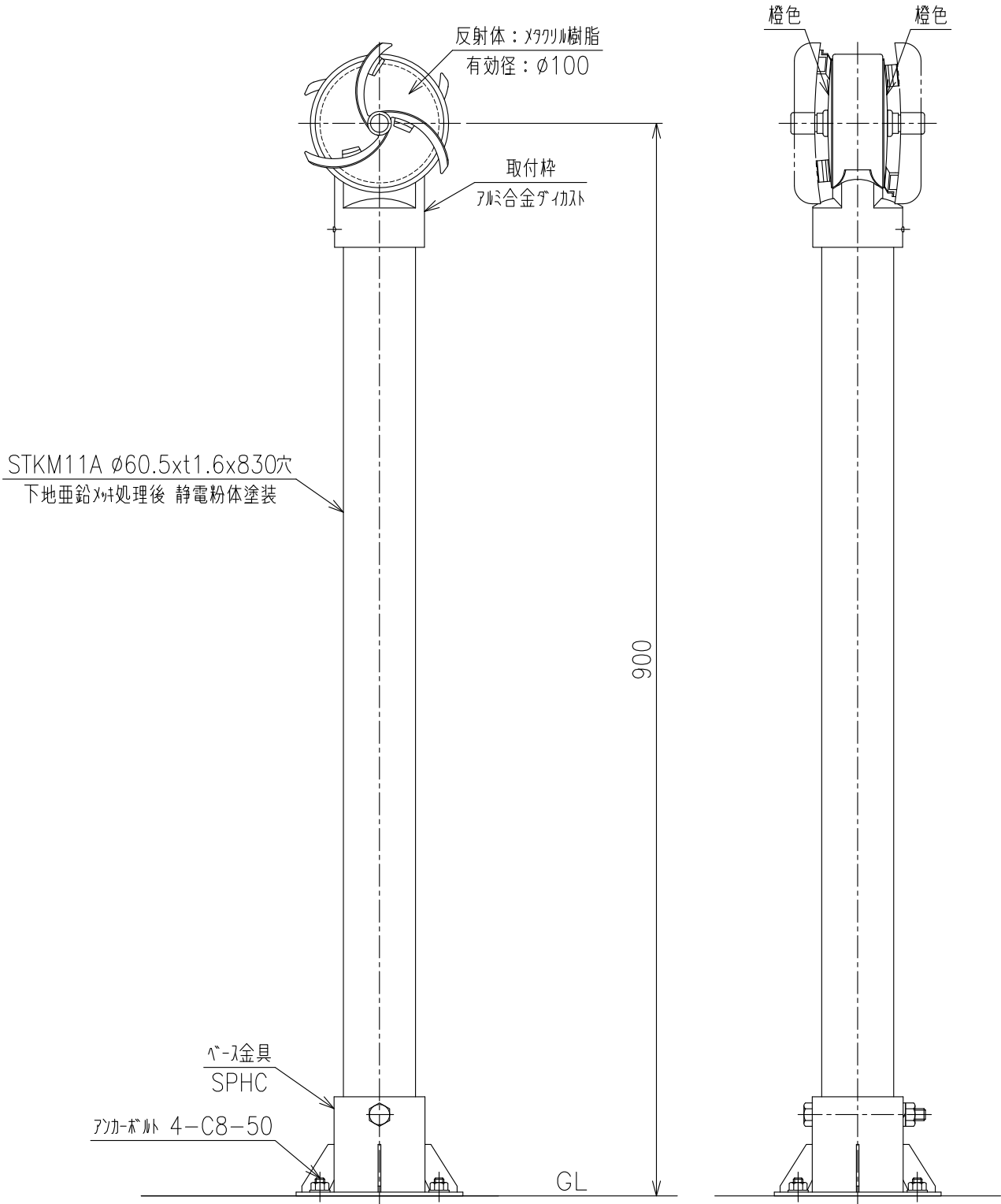


# YWPN-A-900BP

(φ100防塵 両面平行 ベース式)



重量: 3.7kg