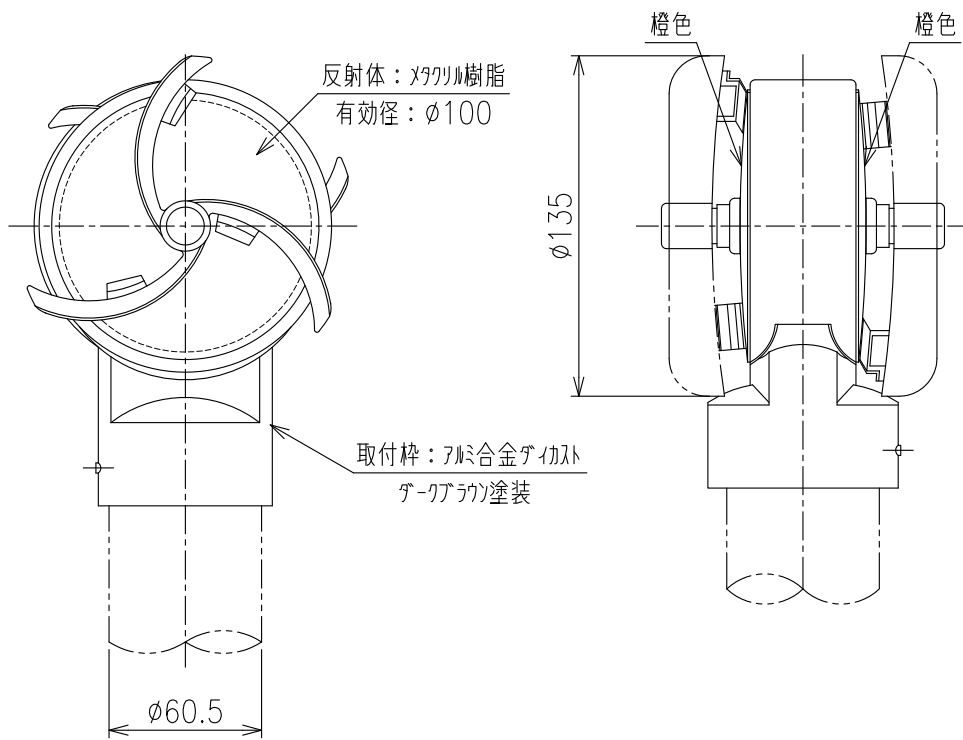


YWPN-A-H-DB

($\phi 100$ 平行 $\phi 60.5$ 用 ダークブラウン)



重量: 550g