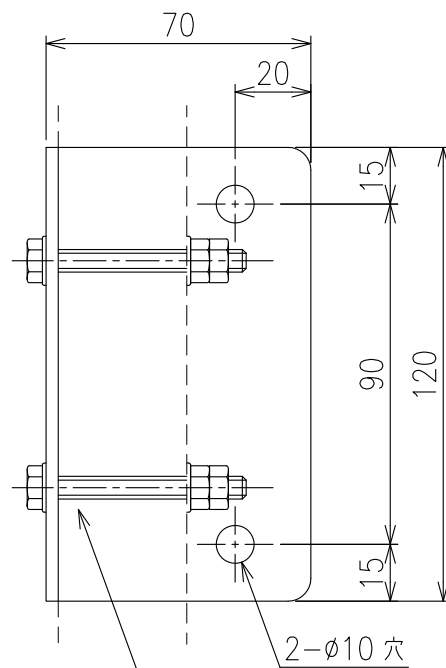
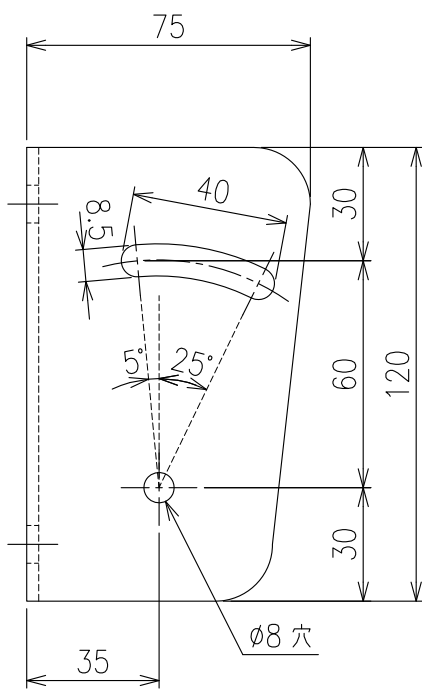
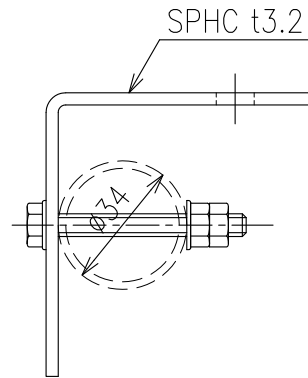


# 角度フリー金具

(φ34用)



六角ボルト 2-M6x55 SUS  
六角ナット 4-M6 SUS  
平ワ 4-M6 SUS

重量：430g