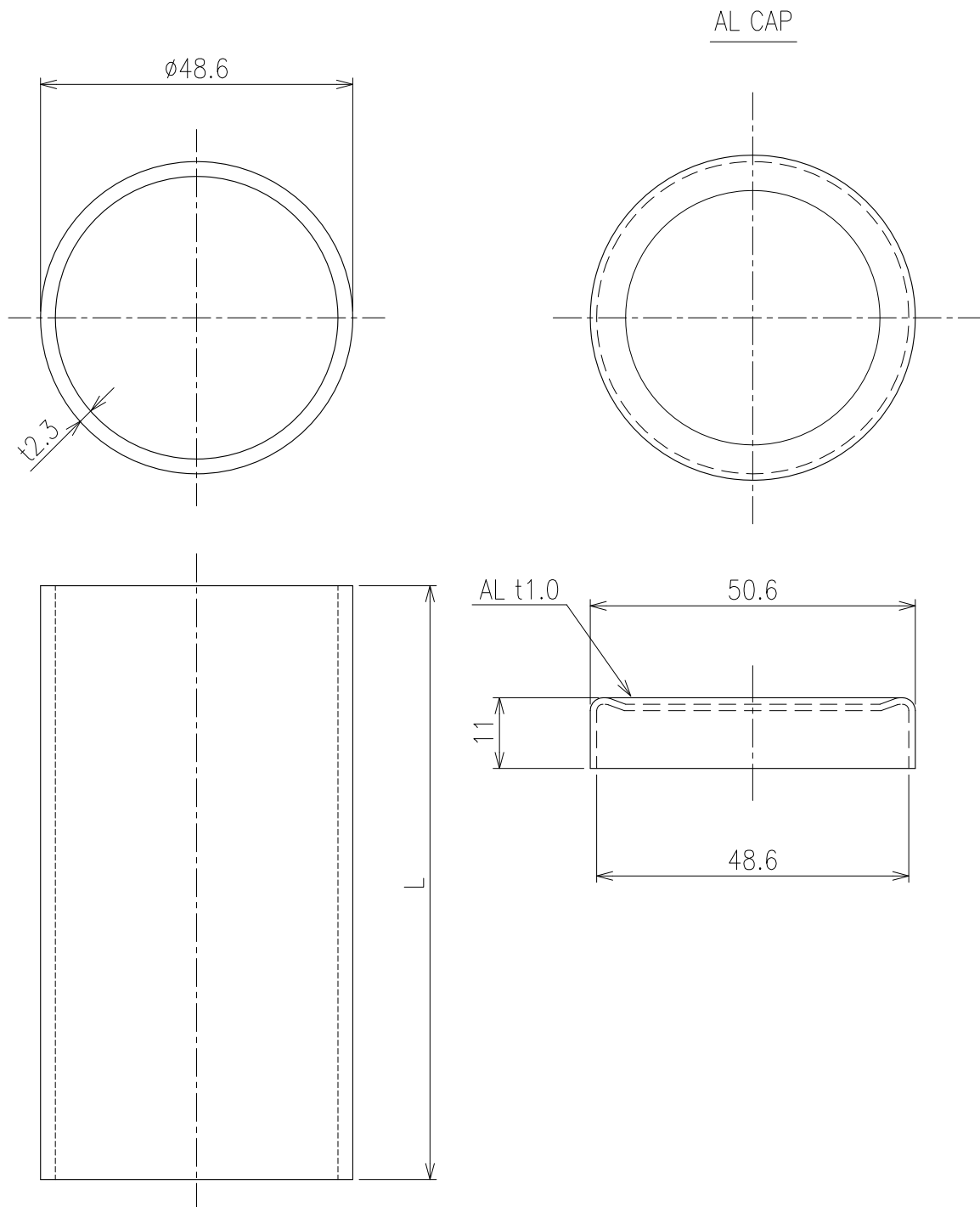


φ48.6 白塗装支柱
(アルミキャップ)



注記

1. 本部品は亜鉛めっき処理した一般構造用炭素鋼鋼管
(JIS G 3444 STK 400) を使用し、仕上げ塗装は
熱硬化性樹脂を膜厚 60μ 以上で静電粉体塗装仕上げ。
2. 上記図 L は出荷及び切断寸法とする。