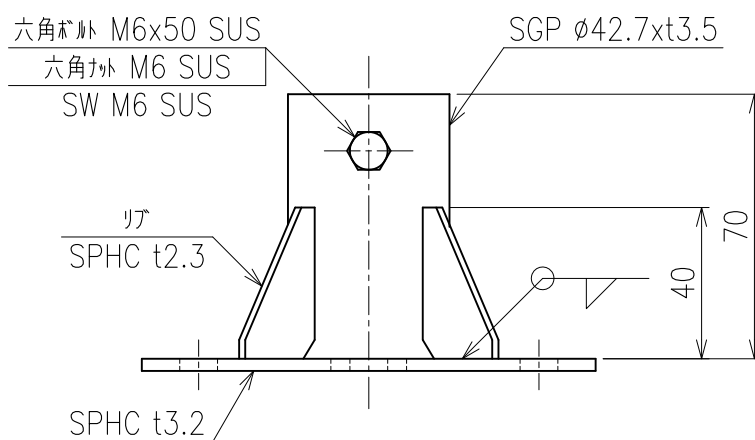
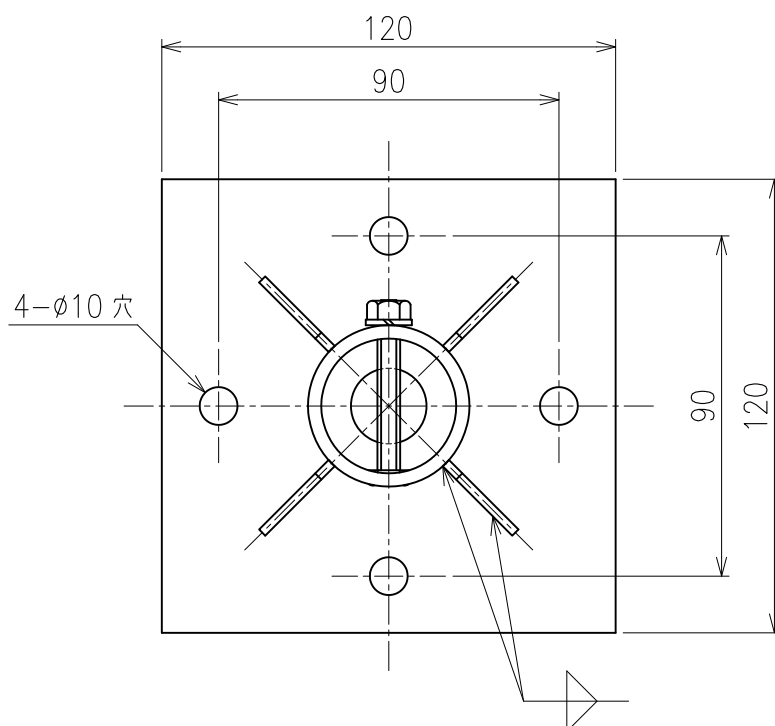


メッキベース金具 φ34用



注) 溶接後、溶融亜鉛めっき処理のこと