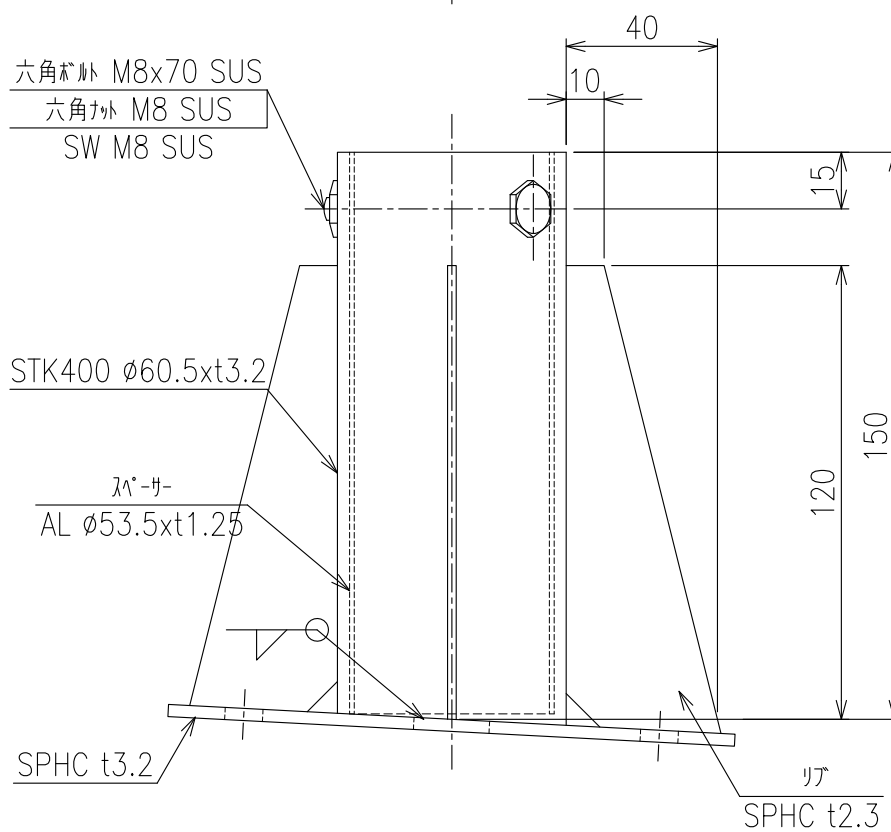
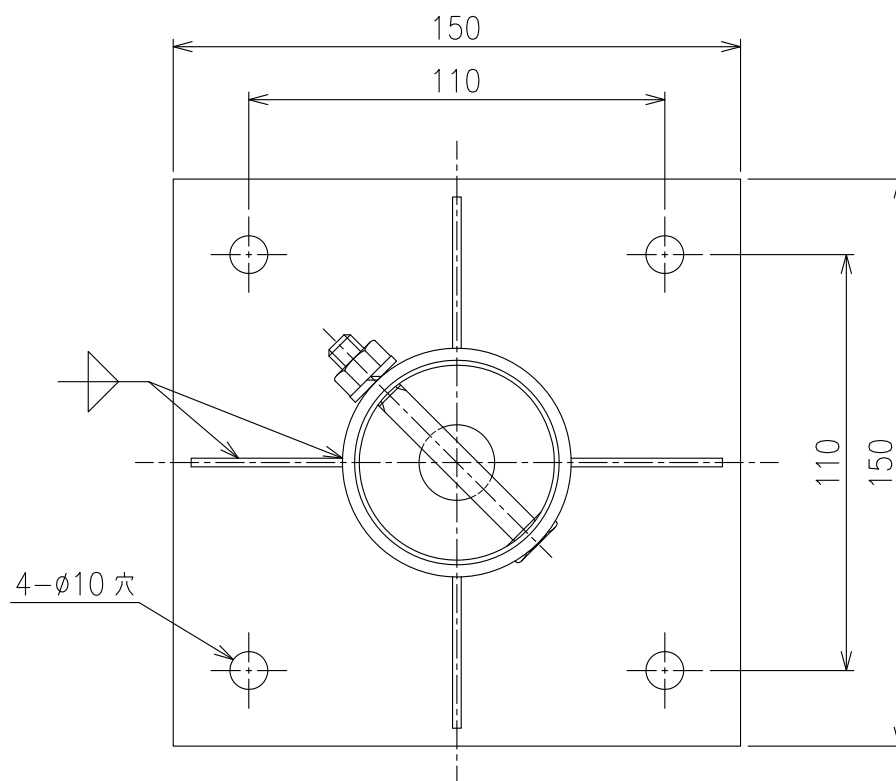


# メッキベース金具

(φ50用 勾配5%)



注) 溶接後、溶融亜鉛メッキ処理のこと