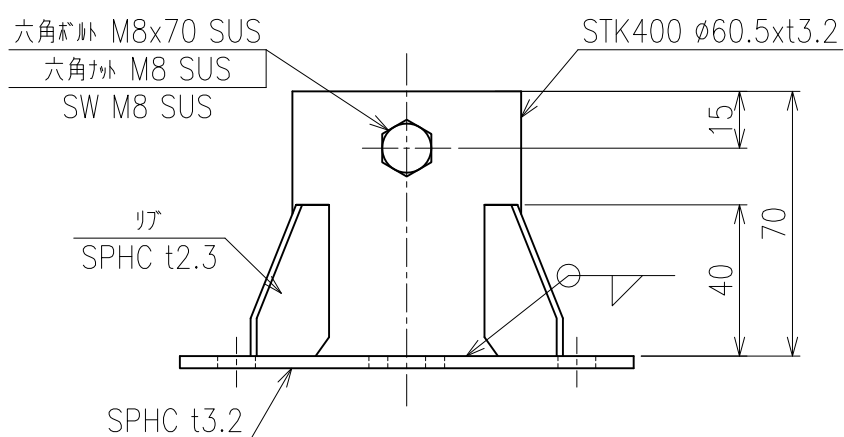
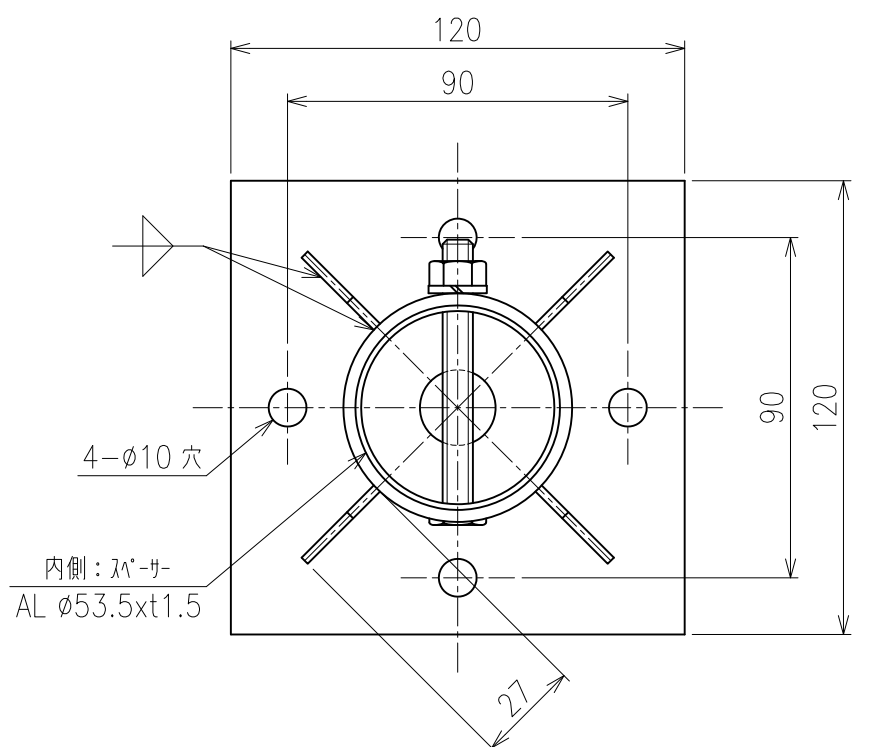


メッキベース金具 φ50用
(□120 H70)



注) 溶接後、溶融亜鉛めっき処理のこと